

由于制动气室安装在车架下毫无保护，它们暴露在肮脏、潮湿、严寒酷热的外界环境中，并受颠簸路面的影响而经常振动。因此，制动气室的结构和工艺设计必须满足在最恶劣的外界环境下使用。

## BPW 制动气室的特点

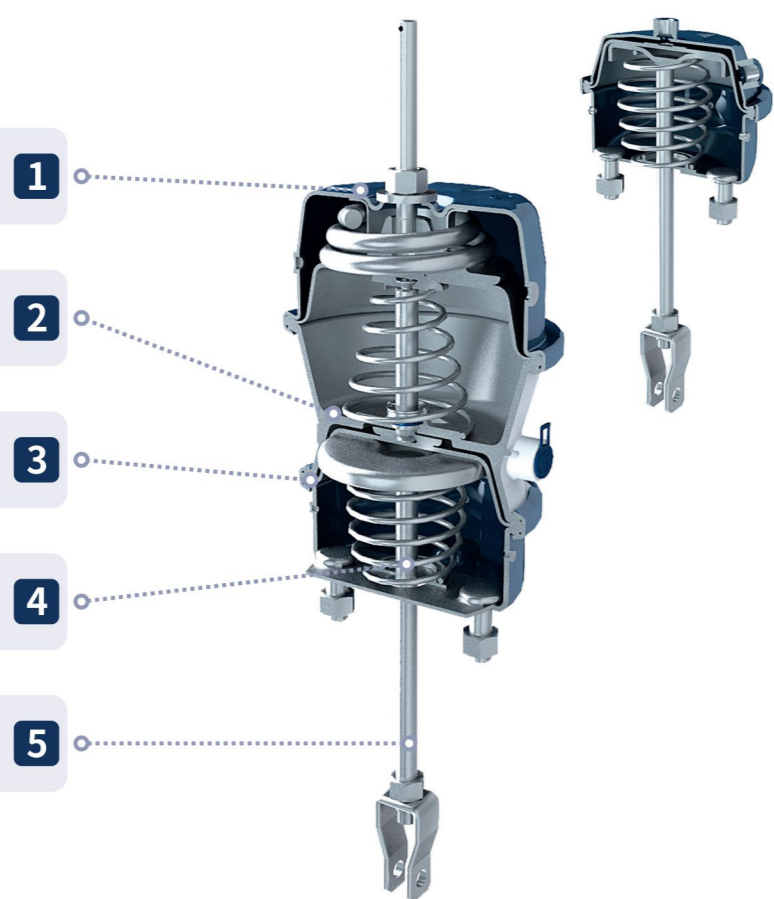
1 气室型号及图号刻印在气室外表面，不易磨损；

2 高性能橡胶隔膜使用寿命更长；

3 持久耐用、连接牢固的弹簧储能室；

4 抛丸、环氧涂层处理的压缩弹簧；

5 推杆坚硬的铬酸盐表层使用寿命长。



欢迎您关注BPW

2022-11

# BPW 膜片式弹簧制动气室



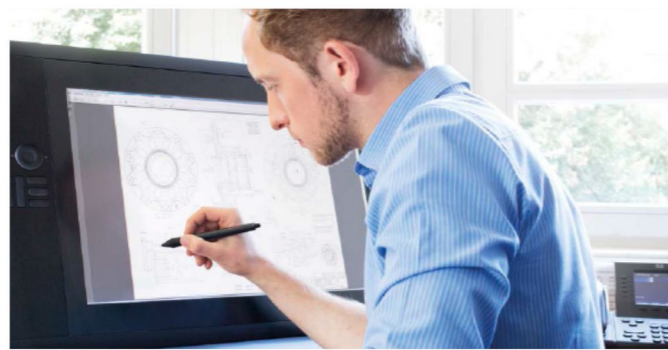
BPW (梅州) 车轴有限公司  
中国广东梅州城东  
邮政编码:514743  
电话:0753-2651883  
传真:0753-2651889  
E-mail:bpwchina@bpw.cn

BPW (梅州) 车轴有限公司销售公司  
上海浦东张杨路655号福兴大厦1001室  
邮政编码:200120  
电话:021-58304588  
传真:021-58314588  
E-mail:salescompany@bpw.cn



BPW (梅州) 车轴有限公司





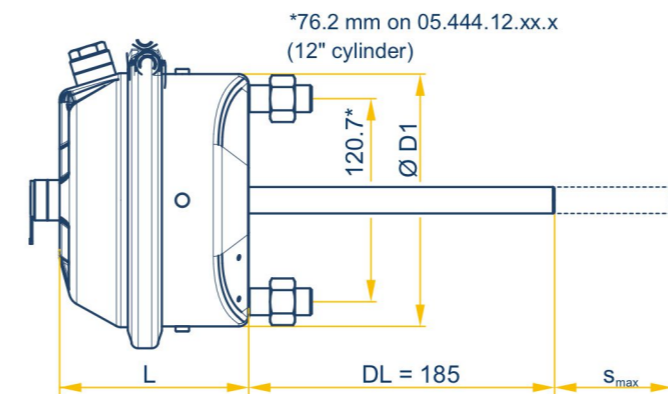
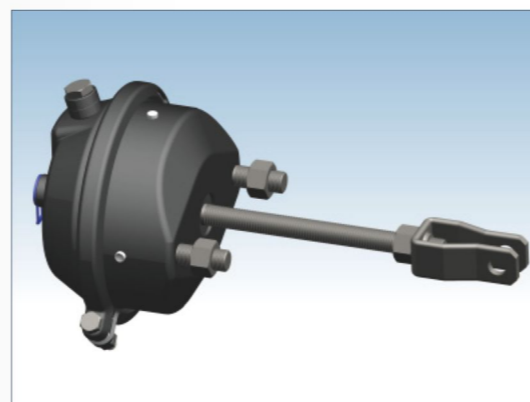
在半挂车的应用中,只有在整个行走机构与车辆类型相匹配时,才能够达到真正的安全、经济、高效。

制动系统更是如此,每个零件间的相互匹配极其重要,而且制动气室作为制动系统中最先进行作用力转换的机械零件,其关键作用不言而喻。作为行走机构的制造商及制动器专家,BPW开发和制造的膜片式弹簧制动气室经受了各种使用条件的考验。

## BPW 制动气室的优势

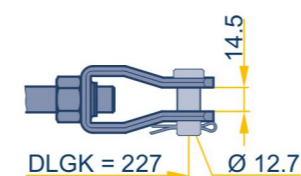
- 采用德标材料制作,可靠性强,经久耐用。
- 采用高性能涂层工艺,通过504小时盐雾测试,防腐性能强,能适应各种恶劣环境。
- 使用寿命长,通过100万次制动寿命试验。
- 适用温度范围广,在极端温度下(-40°C, 80°C)仍能保持良好性能。
- 产品通过泥水试验、振动试验、冲击试验的测试,性能可靠。
- 推杆行程长,适用性更强。
- 可按客户要求提供公制或英制两种规格接口的气室。
- 采用高性能密封材料,100%经过气密性检验,安全可靠。

## 单腔气室技术参数



### 安装尺寸

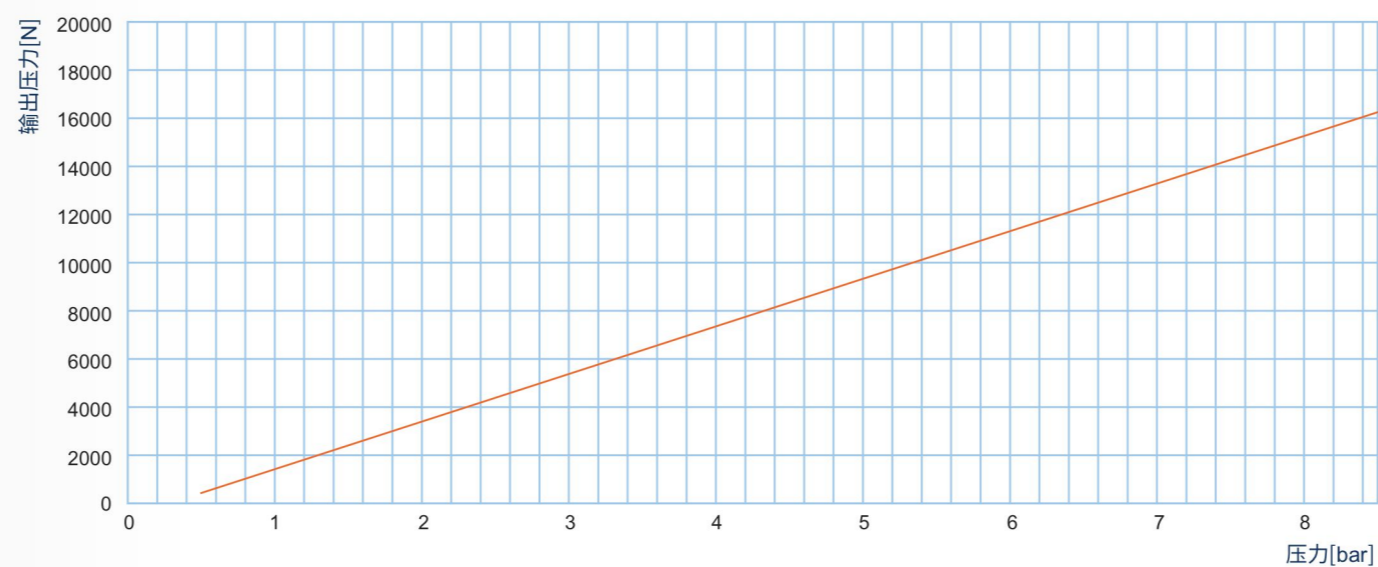
气室尺寸	L mm	D1 mm
30"	121.5	183



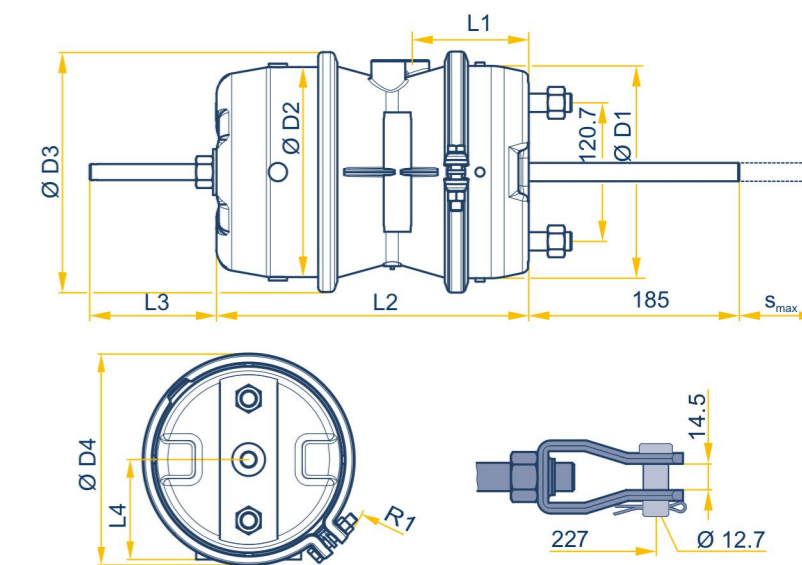
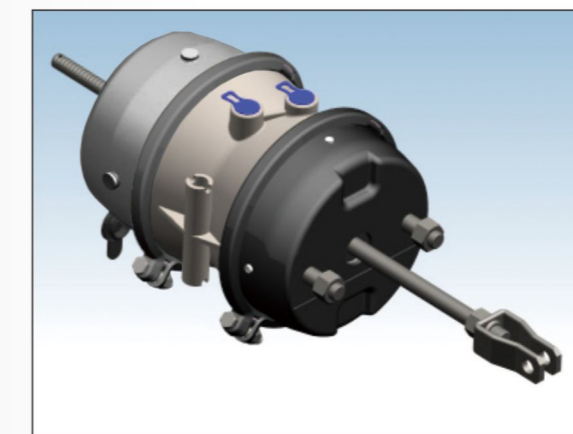
### 类型

气室尺寸	BPW制动气室类型		推力及行程		
	BPW图号	进气接口	压缩空气气室		
			最大行程 $s_{max}$ (mm)	平均推力 $T_{h_A}$ (N)	有效行程 $s_p$ (mm)
30"	05.444.16.13.1	M 16 x 1.5	79	1977p - 556	0.63p + 73
30"	05.444.16.02.1	3/8"-18 NPTF	79	1977p - 556	0.63p + 73

### 性能曲线



## 双腔气室技术参数



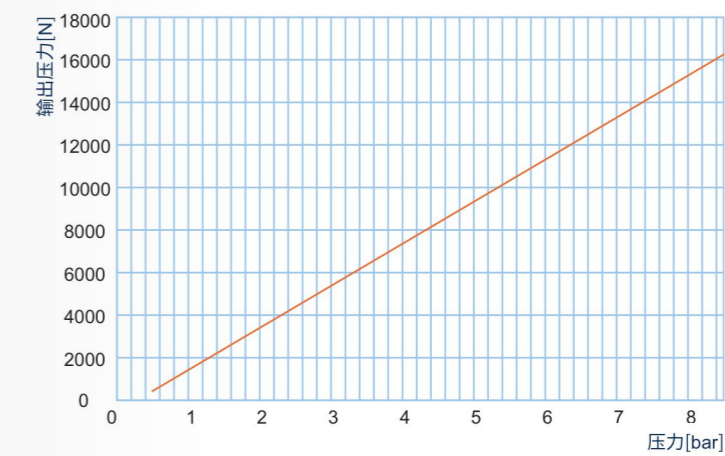
### 安装尺寸

气室尺寸	Ø D1 mm	Ø D2 mm	Ø D3 mm	Ø D4 mm	R1 mm	L1 mm	L2 mm	L3 mm	L4 mm
30/30"	185	183	210	212	125	102	274	112.5	98

### 类型

气室尺寸	BPW制动气室类型		推力及行程					
	BPW图号	进气接口	压缩空气气室			弹簧式气室		
			最大行程 $s_{max}$ (mm)	平均推力 $T_{h_A}$ (N)	有效行程 $s_p$ (mm)	最大行程 $s_{max}$ (mm)	平均推力 $T_{h_s}$ (N)	释放压力 $p_{L10}$ (bar)
30/30"	05.444.21.17.1	M 16 x 1.5	80	1977p - 556	0.43p + 73	79	9040 - 67s	4.6
30/30"	05.444.21.02.1	3/8"-18 NPTF	80	1977p - 556	0.43p + 73	79	9040 - 67s	4.6

### 性能曲线



### 弹性性能曲线

